

**Стандартные автозагрузчики
SAL**



SAL-360

■ Принцип кодирования



SAL-460

■ Особенности

Стандартная комплектация

- Бункер из нержавеющей стали с защитой эл. двигателя от перегрузки;
- SAL-330E/360E оснащены инфракрасными датчиками уровня, устанавливаются непосредственно на термопластавтомат или экструдер;
- Все загрузчики оснащены откидной крышкой у сырьевого бункера, за исключением SAL-430 и SAL-460;
- На вакуумных автозагрузчиках серии SAL-330/360 установлен штуцер для подвода сжатого воздуха, при помощи которого производится обратная продувка тканного фильтра автозагрузчика;
- На вакуумных автозагрузчиках серии SAL-430/460 установлены сетчатые фильтры экраны.



Фильтр из ткани

Дополнительная комплектация

- Вакуумные автозагрузчики серии SAL-330/360 опционально комплектуются накопительным бункером на бл - SCH-6L;
- Пропорциональный дозатор SPV-U устанавливается опционально на модели SAL-330/360 (в том числе щит управления);
- Зуммер устанавливается опционально;
- Пуль дистанционного управления устанавливается опционально.



Контрольная панель SAL



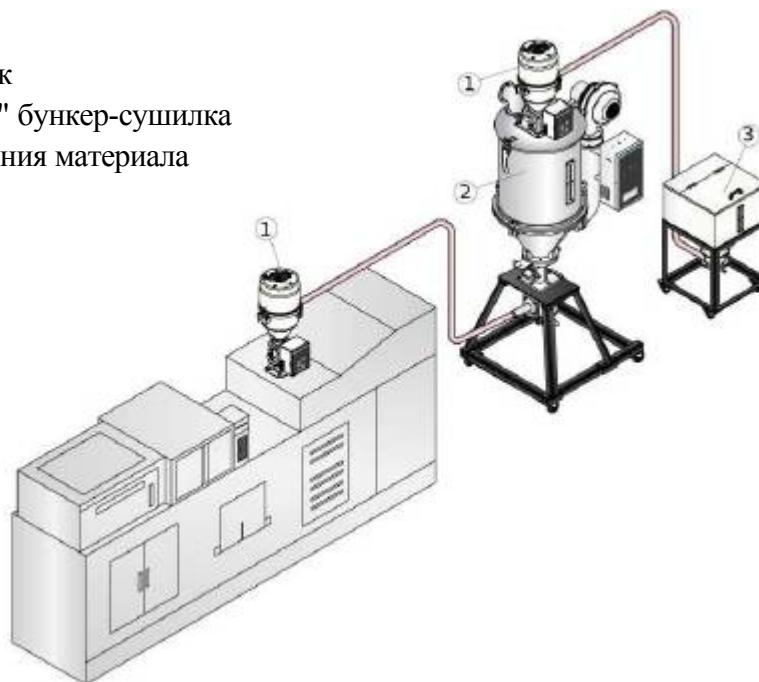
Набор обратной чистки (SAL-330/360)

■ Применение

SAL-330/360 имеет эл. двигатель с фазным ротором (угольные щетки) с превосходной мощностью всасывания и легкой установкой. Он особенно хорошо подходит для транспортировки гранулированного полимерного сырья, природного сырья.

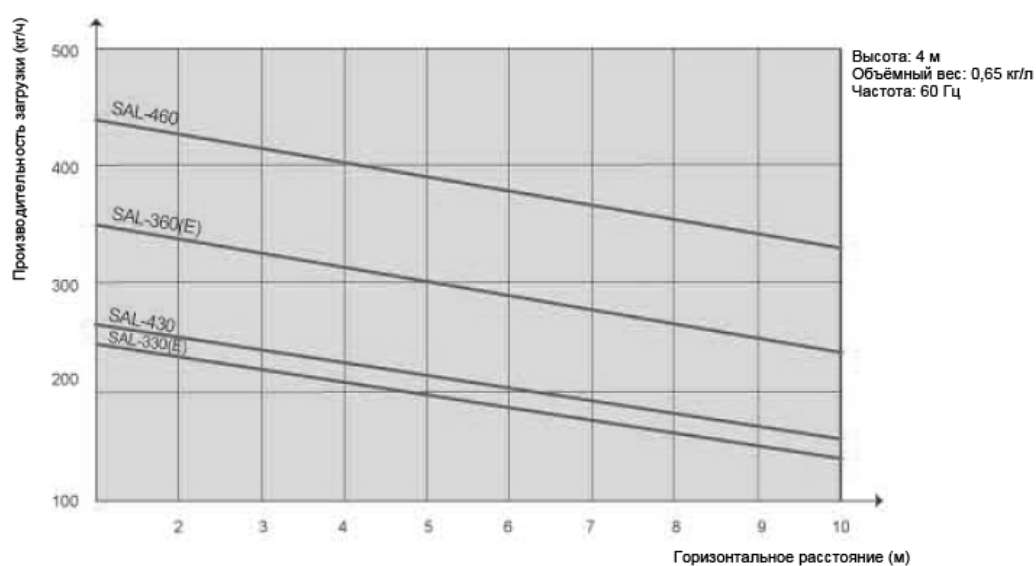
SAL-430/460 имеет трехфазный индуктивный двигатель с воздушным турбонасосом, с низким уровнем шума и длительным сроком эксплуатации. Система управления включает автоматическую очистку фильтра реверсивным включением воздушного турбонасоса.

1. Автозагрузчик
2. "Стандартная" бункер-сушилка
3. Бак для хранения материала



Установка автозагрузчиков SAL

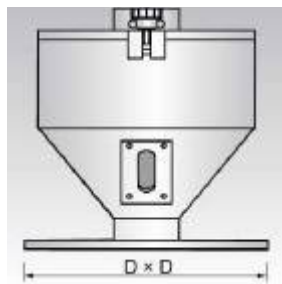
■ Производительность



Опции



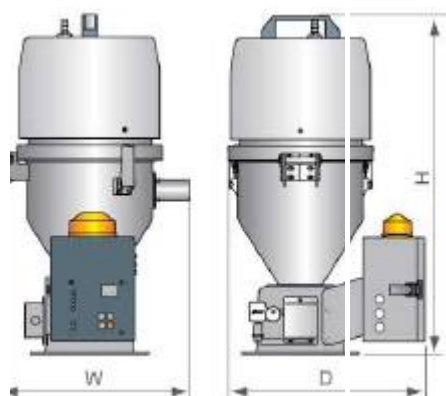
SPV-U



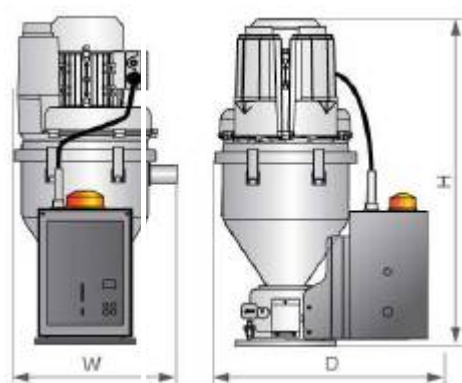
Накопительный бункер SCH-6L

Модель	Размеры (мм)				
	Емкость (л)	Длина	Ширина	Высота	D x D
SCH-6L	6	270	270	265	270 x 270

Габаритные размеры



SAL-330/360



SAL-430/460

Технические характеристики

Модель	SAL-330	SAL-360	SAL-430	SAL-460
Тип эл. двигателя	с фазным ротором	с фазным ротором	индуктивный	индуктивный
Мощность двигателя (кВт)(50/60Гц)	1.15/1.32	1.15/1.32	0.37/0.42	0.75/0.85
Диаметр трансп. трубы (мм)	Φ38	Φ38	Φ38	Φ38
Производительность (кг/ч)	200	300	200	300
Емкость бункера (л)	3	6	3	6
Напряжение	1Ф, 220V, 50HZ		3Ф, 220/380V, 50Hz	
Уровень контроля материала	Микро-переключатель	Микро-переключатель	Микро-переключатель	Микро-переключатель
Тканый фильтр	Стандарт	Стандарт	Стандарт	Стандарт
Функция автоочистки	Стандарт	Стандарт	Стандарт	Стандарт
Габаритные размеры				
H (мм)	595	730	660	735
W (мм)	345	345	310	350
D (мм)	355	325	430	455
Масса (кг)	13	14	23	26

Прим: 1) "Р" - внутренняя полировка бункера

Мы оставляем за собой право изменять технические характеристики без предварительного уведомления.

- Тест производительности: пластиковый объемный материал
Плотность 0,65 кг / л, диам. 3 ~ 5 мм, вертикальный высота подъема: 4 м, горизонтальное расстояние транспортировки: 1м.