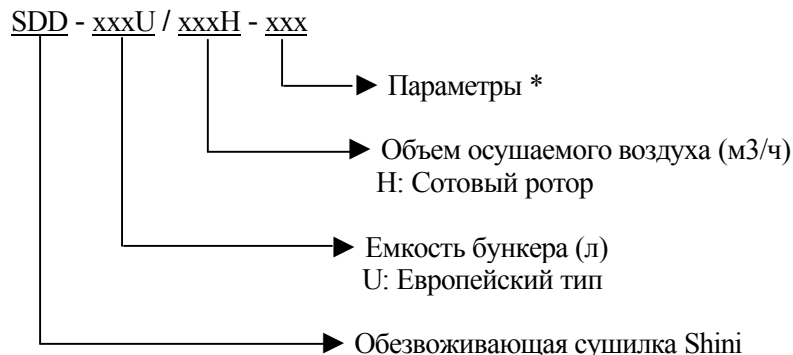


## Обезвоживающая сушилка SDD



SDD-160U/120H-D

## ■ Принцип кодирования



SDD-160U/120H-  
LC-D

Примечание:\*

LC=PLC+HMI

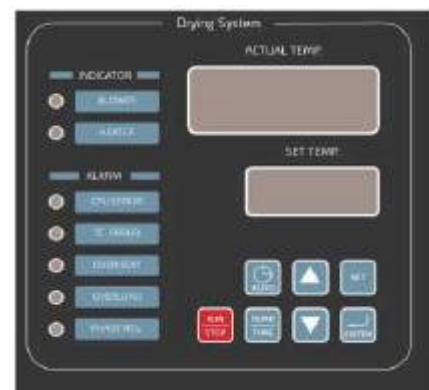
D=Монитор точки росы

P=Полированная внутренняя поверхность CE=Соответствует CE

## ■ Особенности

### Стандартная комплектация

- Обезвоживающие сушилки SDD комплектуются бункер-сушилками + осушителями с сотовым барабаном;
- Каждая модель сочетает в себе функции осушения и сушки в одном устройстве;
- Бункер-сушилка выполнена в теплоизолированном корпусе, движение горячего воздуха сверху вниз;
- Замкнутый контур повышает эффективность сушки, снижает потребление энергии в то же время поддерживается устойчивый эффект сушки;
- Осушители серии SDD комплектуются двумя теплообменниками для обеспечения низкой температуры воздуха и низкой точки росы;
- Компактный размер для удобства передвижения и экономии пространства;
- Микропроцессор является стандартным оборудованием.



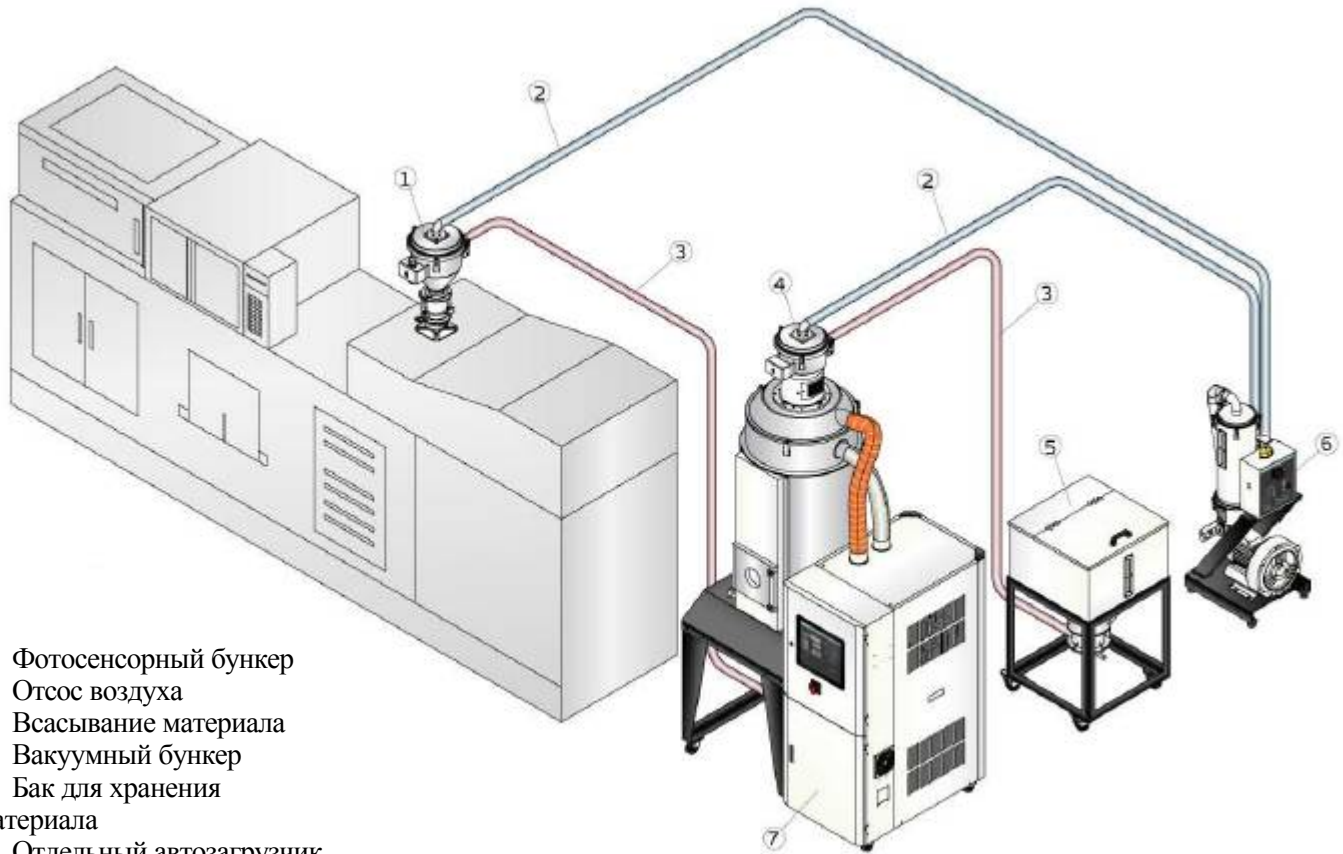
Панель управления

### Дополнительная комплектация

- Датчик точки росы;
- Блок растарки;
- Вакуумный автозагрузчик;
- Сенсорный ЖК-экран: - применяется для удобного централизованного управления;
- В SD-H опционально устанавливается пластинчатый теплообменник охлаждения воздуха регенерации на моделях осушителей серии SCD-ES, который экономит 3 ~ 6% энергопотребления.
- Опционально на систему осушения устанавливается пластинчатый теплообменник, который может экономить 0 ~ 19% энергопотребления.
- При установке точки росы от -40 до +10гр, при фактическом потреблении сырья, можно экономить соответственно потребление электроэнергии от 0 до 10%.
- На осушителях серии SDD не обязательно контролировать температуру сушки. После установки марки материала пластика и объема в час, система будет регулировать объем воздуха и потребление автоматически. Эффективность осушения можно задать от 20 ~ 100%, поскольку производительность сушки сохранит потребление электрической энергии 0 ~ 40%, достигая максимума осушения, тем самым избегая чрезмерного высыхания, которое влияет на физические и механические свойства полимерного материала.

## ■ Применение

Осушители серии SDD выполнены в виде моноблока "два в одном". Бункер сушилка SHD-U + осушитель SD-H. Моноблоки SDD "два в одном" имеют много применений в осушении пластмасс, таких как ПА, ПК, ПБТ, ПЭТ и т.д. Все модели оснащены осушителями SD-H с сотовыми барабанами со встроенным нагревательным блоком. Процесс сушки проходит замкнутом контуре. В идеальных условиях осушитель SDD может обеспечить осушение воздухом с точкой росы ниже  $-40$ .

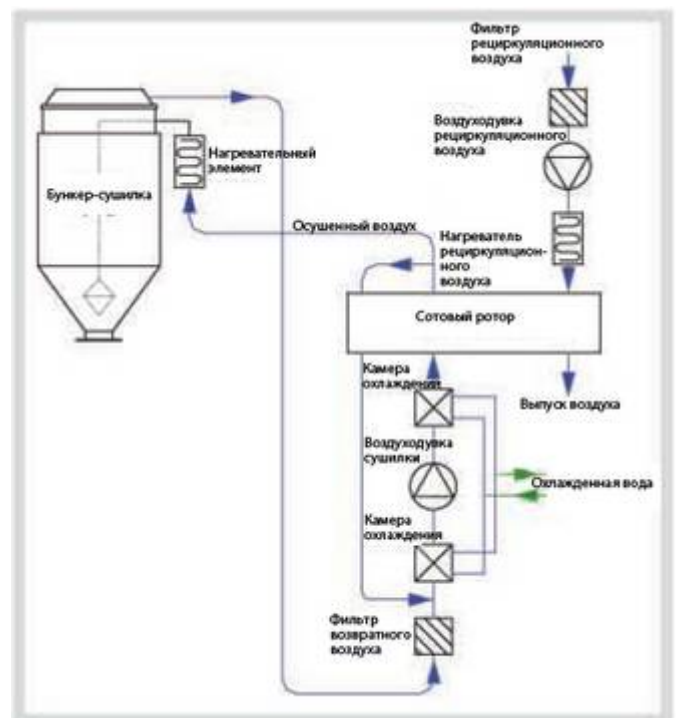


1. Фотосенсорный бункер
2. Отсос воздуха
3. Всасывание материала
4. Вакуумный бункер
5. Бак для хранения материала
6. Отдельный автозагрузчик
7. SDD

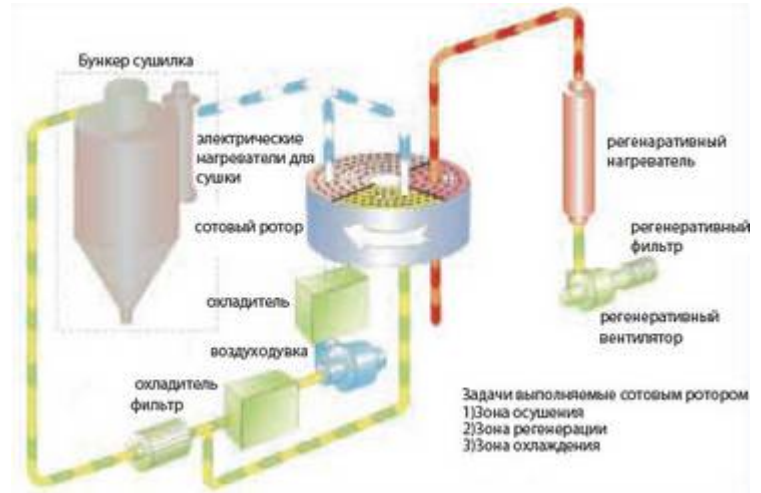
Применение SDD

## ■ Принцип работы

**Осушение:** Осушение: влажный и горячий воздух из бункера сушилки после охлаждения проходит через сотовый барабан влагопоглотителя SD-H. Барабан постоянно вращается с заданной скоростью 1-3 об/мин, скорость вращения регулируется. Через вращающийся барабан проходит три потока воздуха. Первый поток воздуха, выходящий из бункер-сушилки с полученной влагой от сырья проходит через барабан. Влага из воздуха поглощается барабаном и сухой воздух поступает обратно в бункер-сушилку. Второй, горячий поток воздуха сушит (регенерирует) барабан, воздух для регенерации нагревается электрическими нагревательными элементами. Третий поток воздуха охлаждает барабан после регенерации и возвращается обратно в теплообменник. Теплообменник подсоединяется к чиллеру, для поддержания температуры выходящего воздуха  $5-10^{\circ}\text{C}$ . При таком замкнутом цикле достигается сухой воздух с точкой росы  $-40^{\circ}\text{C}$ . См. схему "Принцип работы сотового барабана SD-H".

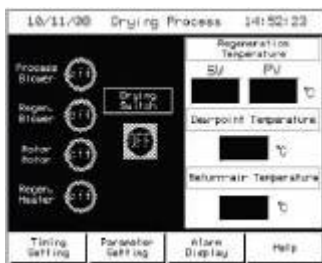


**Загрузка:** Сырье из бункера хранения или Биг-Бега подается вакуумным автозагрузчиком в бункер-сушилку Осушителя SCD, В бункер-сушилке сырье проходит сушку при заданной температуре в зависимости от марки материала. В основании бункер-сушилки установлен растарочный блок. Через него подается сырье на ТПА или экструдер. В комплекте поставляется два бункера для организации загрузки и разгрузки по двум контурам. Один сырьевой бункер устанавливается на бункер сушилку Осушителя SCD, второй сырьевой бункер устанавливается на машину(ТПА или Экструдер) для подачи высушенного сырья для работы машины. Сигнал на загрузку поступает от концевого выключателя с сырьевого бункера, который устанавливается на машину (ТПА или экструдер). Когда бункер пуст, заслонка поднимается и включает концевой выключатель, подается сигнал на включение воздушного турбонасоса в главном блоке. Из-за перепада давления сырье из бункера-сушилки всасывается вместе с потоком воздуха и загружается в сырьевой бункер машины. Время работы воздушного турбонасоса задается по таймеру от 0 до 99сек. По истечении заданного промежутка времени, главный блок останавливает турбонасос, заслонка открывается, сырье под собственным весом ссыпается в приемный бункер машины, заслонка поднимается и начинает загрузку вновь. Если бункер наполняется сырьем, то заслонка не может подняться вверх и загрузка останавливается, пока уровень сырья в бункере не понизится.



"Принцип работы сотового барабана SD-H"

■ **Опции**



Сенсорный экран (LCD с PLC контролем)

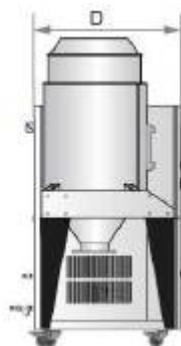


Монитор точки росы



SCD-OP высокоэффективный фильтр

■ **Габаритные размеры**



## ■ Технические характеристики

Модель	Мощность нагрева (кВт)	Мощность вентилятора (кВт)	Мощность нагрева регенерации (кВт)	Мощность вентилятора (кВт)	Производительность по воздуху (м <sup>3</sup> /ч)	Объем бункера (л)	Габаритные размеры (мм) H x W x D	Вес (кг)
20U/30H	3	0.2 / 0.2	3	0.2 / 0.2	30 / 35	20	1240 x 875 x 810	110
40U/30H	3	0.2 / 0.2	3	0.2 / 0.2	30 / 35	40	1300 x 930 x 810	190
40U/50H	3	0.2 / 0.2	3.9	0.4 / 0.5	50 / 60	40	1300 x 930 x 810	190
80U/50H	3	0.2 / 0.2	3.9	0.4 / 0.5	50 / 60	80	1410 x 1030 x 810	210
120U/80H	3	0.2 / 0.2	6	0.75 / 0.9	80 / 95	120	1780 x 1220 x 855	250
160U/80H	3	0.2 / 0.2	6	0.75 / 0.9	80 / 95	160	1740 x 1220 x 855	255
160U/120H	3	0.2 / 0.2	6	0.75 / 0.9	120 / 130	160	1740 x 1220 x 855	265
230U/120H	3	0.2 / 0.2	6	0.75 / 0.9	120 / 130	230	2010 x 1220 x 855	295
230U/150H	4	0.4 / 0.5	12	1.5 / 1.8	150 / 170	230	2150 x 1450 x 1050	375
300U/150H	4	0.4 / 0.5	12	1.5 / 1.8	150 / 170	300	2040 x 1450 x 1050	410
300U/200H	4	0.4 / 0.5	12	1.5 / 1.8	200 / 220	300	2040 x 1450 x 1050	420
450U/200H	4	0.4 / 0.5	12	1.5 / 1.8	200 / 220	450	2440 x 1450 x 1050	550
450U/300H	7.2	0.75 / 0.9	15	2.4 / 3	300 / 340	450	2480 x 1490 x 1255	580
600U/300H	7.2	0.75 / 0.9	15	2.4 / 3	300 / 340	600	2380 x 1745 x 1255	615
600U/400H	7.2	0.75 / 0.9	18	3.75 / 4.5	400 / 450	600	2380 x 1745 x 1255	620
750U/400H	7.2	0.75 / 0.9	18	3.75 / 4.5	400 / 450	750	2610 x 1745 x 1255	650
900U/700H	10	1.5 / 1.8	24	5.5 / 6.3	700 / 780	900	2640 x 2140 x 1380	830
1200U/700H	10	1.5 / 1.8	24	5.5 / 6.3	700 / 780	1200	3070 x 2140 x 1380	870

Примечание: Питание: 3Ф, 230/400/460/575VAC, 50/60Гц.